

# WHIRLWIND

« Le Totem Whirlwind; idéal pour les communications en extérieur. »



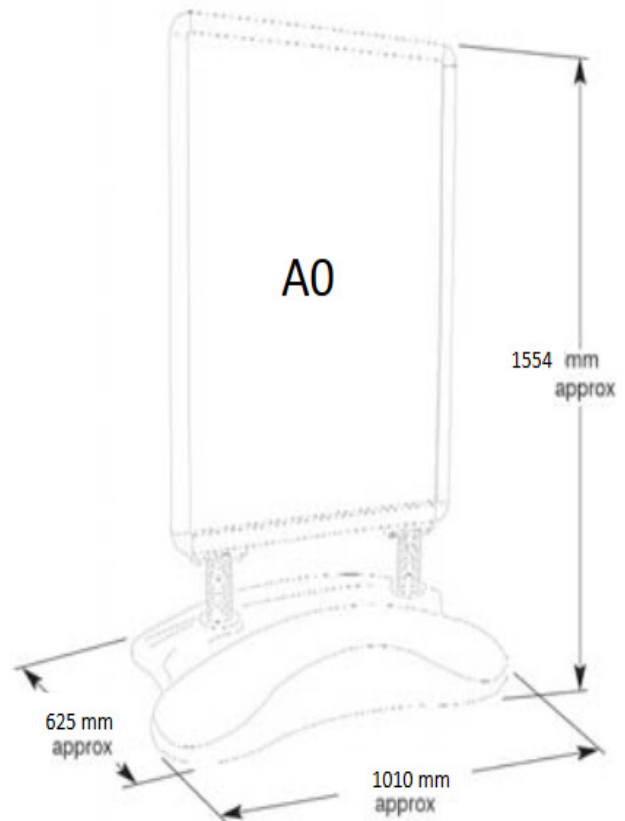
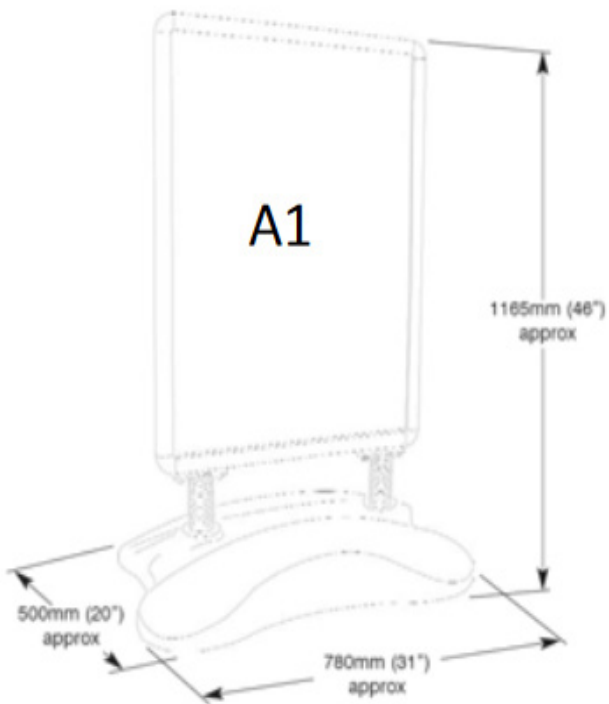
Le Totem Whirlwind est une signalétique extérieure utilisant un système de cadre clippant, facile à déplacer grâce à son pied à roulettes.

CARACTÉRISTIQUES DE LA STRUCTURE	CARACTÉRISTIQUES DU VISUEL	AUTRES INFORMATIONS
<p><b>A1:</b>  <b>Dimensions (mm) :</b>                      1165 (h) x 780 (l) x 500 (p) mm  <b>Poids total:</b>                      15,5 kg  <b>Poids du socle:</b>                      36 kg rempli (capacité de 25 L)</p> <p><b>A0:</b>  <b>Dimensions (mm) :</b>                      1554 (h) x 1010 (l) x 625 (p) mm  <b>Poids total:</b>                      22,8 kg  <b>Poids du socle:</b>                      75 kg (capacité de 55 L)</p>	<p><b>A1:</b>  <b>Format maximum (mm):</b>                      835 (h) x 590 (l) mm  <b>Format visible (mm):</b>                      820 (h) x 575 (l) mm</p> <p><b>A0:</b>  <b>Format maximum (mm):</b>                      1185 (h) x 840 (l) mm  <b>Format visible (mm):</b>                      1170 (h) x 825 (l) mm</p> <p><b>À propos du visuel:</b>                      Lorsque vous déplacez la structure, ne trainer pas le socle. Penchez l'unité sur ses roulettes et pousser ou tirer pour la déplacer. Les feuilles de PVC transparent (rhodoïd) ont une durée limitée en fonction du rayonnement solaire.</p> <p><b>Support d'impression:</b>                      Il est recommandé d'utiliser une épaisseur de 1 mm pour le visuel. Pour une utilisation en extérieur, préférer du papier encapsulé ou tout autre support résistant aux intempéries.</p>	<p><b>Inclus dans le Kit :</b></p> <ul style="list-style-type: none"> <li>• Cadre clippant en aluminium argenté de format A1 ou A0</li> <li>• Socle bleu/gris</li> </ul> <p><i>Garantie 1 an</i></p>

# NOTICE



Roulettes intégrées



# NOTICE DE MONTAGE



**Le Kit inclus:** 1 cadre clippant, 1 socle, 2 boulons et écrous, 2 embouts en plastique.



**1.** Dévisser l'écrou et le boulon des 2 embouts en plastique.



**2.** Visser les embouts en plastique dans les pieds en caoutchouc (silent-block) attachés au cadre.



**3.** Insérer les pieds en caoutchouc (silent-block) dans le socle.



**4.** Visser les écrous et boulons sous la base pour fixer les pieds.



**5.** Serrer les boulons pour chaque pied afin de sécuriser le cadre au socle.



**6.** Ouvrir les bords du cadre clippant.



**7.** Retirer le PVC transparent protecteur.



**8.** Insérer le visuel dans le cadre.



**9.** Replacer le PVC transparent protecteur.



**10.** Refermer le cadre clippant.

